

2026年第105期韓國語文能力測驗

測驗日期：4月12日(星期日)

C考場：國立臺灣大學普通教學館

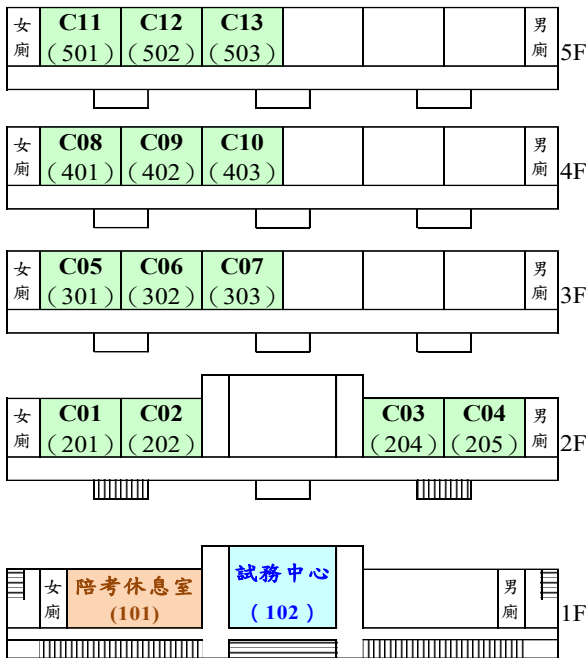
測驗時間：中午12:20進場/12:30以後不准入場

【考場分配表】

准考證號碼 自 ~ 至	考場 代碼	考場名稱
017001 801 0001 ? 0544	A	國立臺灣大學綜合教學館
017001 801 0545 ? 1204	B	國立臺灣大學新生教學館
017001 801 1205 ? 1935	C	國立臺灣大學普通教學館

應試者須攜帶准考證及國民身分證(或駕照或效期內護照/居留證/入出境許可證)正本進場。未帶規定之身分證件者不得入場應試。擬更正個人資料或補發准考證或有疑問者，請洽試務中心(一樓102室)。

【試場平面圖】



【考場位置圖】



【試場分配表】

試場 號碼	教室號碼	准考證號碼(末七碼) 自 ~ 至
C01	普通教學館二樓 201	801 1205 ~ 801 1264
C02	普通教學館二樓 202	801 1265 ~ 801 1324
C03	普通教學館二樓 204	801 1325 ~ 801 1384
C04	普通教學館二樓 205	801 1385 ~ 801 1444
C05	普通教學館三樓 301	801 1445 ~ 801 1504
C06	普通教學館三樓 302	801 1505 ~ 801 1564
C07	普通教學館三樓 303	801 1565 ~ 801 1624
C08	普通教學館四樓 401	801 1625 ~ 801 1684
C09	普通教學館四樓 402	801 1685 ~ 801 1744
C10	普通教學館四樓 403	801 1745 ~ 801 1804
C11	普通教學館五樓 501	801 1805 ~ 801 1864
C12	普通教學館五樓 502	801 1865 ~ 801 1924
C13	普通教學館五樓 503	801 1925 ~ 801 1935