

2026年第105期韓國語文能力測驗

測驗日期：4月12日(星期日)

C考場：國立臺灣大學普通教學館

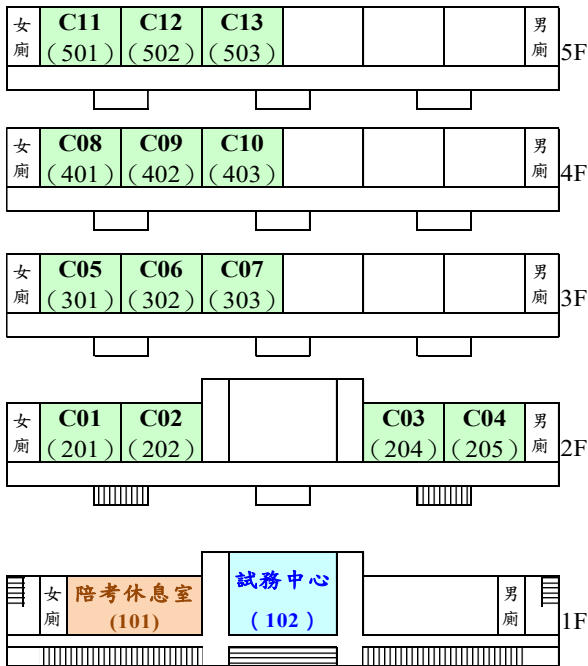
測驗時間：上午8:30進場/8:40以後不准入場

【考場分配表】

准考證號碼 自 ~ 至	考場 代碼	考場名稱
017001 701 0001 ~ 0544	A	國立臺灣大學綜合教學館
017001 701 0545 ~ 1006	B	國立臺灣大學新生教學館
017001 701 1007 ~ 1535	C	國立臺灣大學普通教學館

應試者須攜帶准考證及國民身分證(或駕照或效期內護照/居留證/入出境許可證)正本進場。未帶規定之身分證件者不得入場應試。擬更正個人資料或補發准考證或有疑問者，請洽試務中心(一樓102室)。

【試場平面圖】



【試場分配表】

試場 號碼	教室號碼	准考證號碼(末七碼) 自 ~ 至
C01	普通教學館二樓 201	701 1007 ~ 701 1050
C02	普通教學館二樓 202	701 1051 ~ 701 1094
C03	普通教學館二樓 204	701 1095 ~ 701 1138
C04	普通教學館二樓 205	701 1139 ~ 701 1182
C05	普通教學館三樓 301	701 1183 ~ 701 1226
C06	普通教學館三樓 302	701 1227 ~ 701 1270
C07	普通教學館三樓 303	701 1271 ~ 701 1314
C08	普通教學館四樓 401	701 1315 ~ 701 1356
C09	普通教學館四樓 402	701 1357 ~ 701 1398
C10	普通教學館四樓 403	701 1399 ~ 701 1440
C11	普通教學館五樓 501	701 1441 ~ 701 1482
C12	普通教學館五樓 502	701 1483 ~ 701 1524
C13	普通教學館五樓 503	701 1525 ~ 701 1535

【考場位置圖】

